

SAMOS SB 0710-1400 D0

Zijkanaalventilatoren



VACUUM SOLUTIONS



Betrouwbaar

Robuuste constructie, effectieve luchtkoeling, lange levensduur, onderhoudsarm, droge en contactvrije werking

Flexibel

Vacuüm of overdrukbedrijf, horizontale en verticale installatie, diverse ontwerpopties en ATEX-gecertificeerde versies beschikbaar

Stil

Zeer laag geluidsniveau, volledig gesloten unit, interne geluiddempers

Accessoires

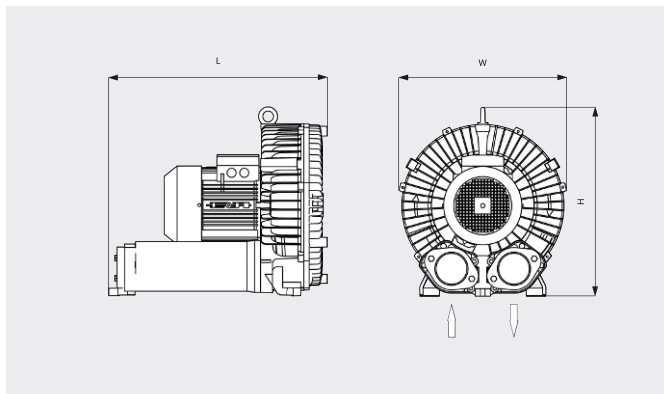
- Vacuümbegrenzingsventielen
- Drukbelegrenzingsventielen
- Extra geluiddempers
- Thermische beveiliging (bimetaalschakelaar of PTC-thermistor)

SAMOS SB 0710-1400 D0

Zijkanaalventilatoren



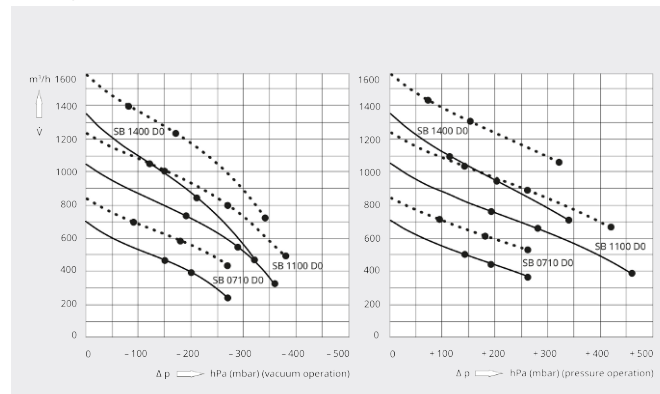
Maatschets



Pompsnelheid/volumestroom

Lucht op 20 °C. Tolerantie: ± 10%

— 50 Hz 60 Hz



	SAMOS SB 0710 D0	SAMOS SB 0710 D0	SAMOS SB 0710 D0
Nominale pompsnelheid/volumestroom	700 / 840 m³/h (50 / 60 Hz)	700 / 840 m³/h (50 / 60 Hz)	700 / 840 m³/h (50 / 60 Hz)
Max. drukverschil (vacuümversie)	-150 / -90 hPa (mbar) (50 / 60 Hz)	-200 / -180 hPa (mbar) (50 / 60 Hz)	-270 hPa (mbar) (50 / 60 Hz)
Max. drukverschil (overdrukversie)	+140 / +90 hPa (mbar) (50 / 60 Hz)	+190 / +180 hPa (mbar) (50 / 60 Hz)	+260 hPa (mbar) (50 / 60 Hz)
Nominaal motorvermogen	4,0 / 4,6 kW (50 / 60 Hz)	5,5 / 6,3 kW (50 / 60 Hz)	7,5 / 8,6 kW (50 / 60 Hz)
Nominaal motortoerental	2850 / 3450 min ⁻¹ (50 / 60 Hz)	2850 / 3450 min ⁻¹ (50 / 60 Hz)	2850 / 3450 min ⁻¹ (50 / 60 Hz)
Geluidsniveau (ISO 3744)	70 / 74 dB(A) (50 / 60 Hz)	70 / 74 dB(A) (50 / 60 Hz)	70 / 74 dB(A) (50 / 60 Hz)
Gewicht ca.	112 kg	126 kg	128 kg
Afmetingen (L x W x H)	495 x 498 x 514 mm	495 x 498 x 514 mm	495 x 498 x 514 mm
Gasinlaat / uitlaat	G 2½" / G 2½"	G 2½" / G 2½"	G 2½" / G 2½"

	SAMOS SB 1100 D0	SAMOS SB 1100 D0	SAMOS SB 1100 D0
Nominale pompsnelheid/volumestroom	1050 / 1250 m³/h (50 / 60 Hz)	1050 / 1250 m³/h (50 / 60 Hz)	1050 / 1250 m³/h (50 / 60 Hz)
Max. drukverschil (vacuümversie)	-190 / -150 hPa (mbar) (50 / 60 Hz)	-290 / -270 hPa (mbar) (50 / 60 Hz)	-360 hPa (mbar) (50 / 60 Hz)
Max. drukverschil (overdrukversie)	+190 / +140 hPa (mbar) (50 / 60 Hz)	+280 / +260 hPa (mbar) (50 / 60 Hz)	+460 / +420 hPa (mbar) (50 / 60 Hz)
Nominaal motorvermogen	8,5 / 9,8 kW (50 / 60 Hz)	12,5 / 14,5 kW (50 / 60 Hz)	18,5 / 21,3 kW (50 / 60 Hz)
Nominaal motortoerental	2850 / 3450 min ⁻¹ (50 / 60 Hz)	2850 / 3450 min ⁻¹ (50 / 60 Hz)	2850 / 3450 min ⁻¹ (50 / 60 Hz)

SAMOS SB 0710-1400 D0

Zijkanaalventilatoren



VACUUM SOLUTIONS

	SAMOS SB 1100 D0	SAMOS SB 1100 D0	SAMOS SB 1100 D0
Geluidsniveau (ISO 3744)	74 / 79 dB(A) (50 / 60 Hz)	74 / 79 dB(A) (50 / 60 Hz)	74 / 79 dB(A) (50 / 60 Hz)
Gewicht ca.	179 kg	198 kg	210 kg
Afmetingen (L x W x H)	726 x 569 x 569 mm	726 x 569 x 569 mm	726 x 569 x 569 mm
Gasinlaat / uitlaat	G 4" / G 4"	G 4" / G 4"	G 4" / G 4"

	SAMOS SB 1400 D0	SAMOS SB 1400 D0	SAMOS SB 1400 D0
Nominale pompsnelheid/ volumestroom	1350 / 1600 m ³ /h (50 / 60 Hz)	1350 / 1600 m ³ /h (50 / 60 Hz)	1350 / 1600 m ³ /h (50 / 60 Hz)
Max. drukverschil (vacuümversie)	-120 / -80 hPa (mbar) (50 / 60 Hz)	-210 / -170 hPa (mbar) (50 / 60 Hz)	-320 / -340 hPa (mbar) (50 / 60 Hz)
Max. drukverschil (overdrukversie)	+110 / +70 hPa (mbar) (50 / 60 Hz)	+200 / +150 hPa (mbar) (50 / 60 Hz)	+340 / +320 hPa (mbar) (50 / 60 Hz)
Nominaal motorvermogen	8,5 / 9,8 kW (50 / 60 Hz)	12,5 / 14,5 kW (50 / 60 Hz)	18,5 / 21,3 kW (50 / 60 Hz)
Nominaal motortoerental	2850 / 3450 min ⁻¹ (50 / 60 Hz)	2850 / 3450 min ⁻¹ (50 / 60 Hz)	2850 / 3450 min ⁻¹ (50 / 60 Hz)
Geluidsniveau (ISO 3744)	75 / 80 dB(A) (50 / 60 Hz)	75 / 80 dB(A) (50 / 60 Hz)	75 / 80 dB(A) (50 / 60 Hz)
Gewicht ca.	179 kg	198 kg	210 kg
Afmetingen (L x W x H)	726 x 569 x 569 mm	726 x 569 x 569 mm	726 x 569 x 569 mm
Gasinlaat / uitlaat	G 4" / G 4"	G 4" / G 4"	G 4" / G 4"

WILT U MEER WETEN?

Neem contact met ons op!
info@busch.nl of +31 (0)348 46 23 00



CONTACTFORMULIER



BEL DIRECT